

รายละเอียดคุณลักษณะชุดโคมไฟพร้อมติดตั้ง กลุ่มอาคารเรียนรวมและบริหารกลาง  
วิทยาศาสตร์และเทคโนโลยี จำนวน 3 หลัง

โคมไฟฟ้า จำนวน 13 ชนิด แต่ละชนิดมีคุณลักษณะ ดังนี้

1. โคมไฟฟ้า ชนิด A จำนวน 243 ชุด แต่ละชุดมีคุณลักษณะดังนี้

ชนิด โคมไฟกล่องอลูมิเนียมสะท้อนแสง (ติดห้อย)

ขนาด ไม่น้อยกว่า (กxยxส) (255mm. x 1220mm. x 100mm.)

คุณสมบัติ (1) ตัวโคมทำด้วยอลูมิเนียมหนาไม่น้อยกว่า 0.8 มม.

(2) มีแผ่นสะท้อนแสงอลูมิเนียม เคลือบด้วยอลูมิเนียมบริสุทธิ์ไม่น้อยกว่า 99.85 %

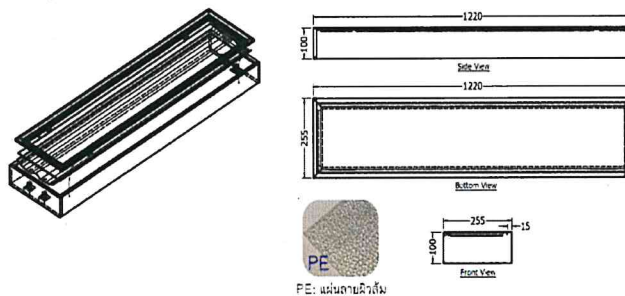
ค่าสัมประสิทธิ์การสะท้อนแสงรวม ไม่น้อยกว่า 87 % โดยมีเอกสารหรือแคตตาล็อกยืนยัน

(3) มีแผ่นกรองแสงผลิตจากพลาสติก

(4) มีความยาวลวดสลิงแขวนไม่น้อยกว่า 2 เมตร


ชนิดหลอด หลอด LED TUBE มีความสว่างไม่น้อยกว่า 2300 LM. กำลังวัตต์ไม่เกินหรือเท่า 22W


อายุการใช้งานไม่น้อยกว่า 15000 ชั่วโมง



ผู้กำหนดรายละเอียดคุณลักษณะ

  
.....  
(อาจารย์ ดร.ชาญ ยอดเลิศ)

  
.....  
(นายคณิง กาบกันทะ)

  
.....  
(นายชนทรัพย์ ไชยอินทร์)

  
.....  
(นายเกรียงศักดิ์ กาวิโล)

ผู้ตรวจสอบรายละเอียดคุณลักษณะ

  
.....  
(อาจารย์ ดร.ณัด บุญชัย)

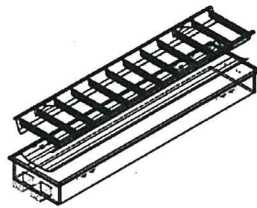
## 2. โคมไฟฟ้า ชนิด B จำนวน 328 ชุด แต่ละชุดมีคุณลักษณะดังนี้

ชนิด โคมไฟเหล็กกล่องสะท้อนแสง (ฝังฝ้าเพดาน)

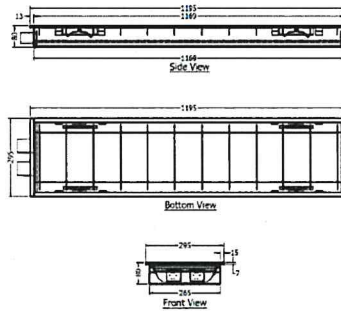
ขนาด ไม่น้อยกว่า (กxยxส) (295mm. x 1195mm. x 80mm.)

คุณสมบัติ (1) ตัวโคมทำด้วยแผ่นเหล็กหนาไม่น้อยกว่า 0.8 มม.  
 (2) มีแผ่นสะท้อนแสงอลูมิเนียม เคลือบด้วยอลูมิเนียมบริสุทธิ์ไม่น้อยกว่า 99.85 %  
 ค่าสัมประสิทธิ์การสะท้อนแสงรวม ไม่น้อยกว่า 87 % โดยมีเอกสารหรือแคตตาล็อกยืนยัน

ชนิดหลอด หลอด LED TUBE มีความสว่างไม่น้อยกว่า 2300 LM. กำลังวัตต์ไม่เกินหรือเท่า 22W  
 อายุการใช้งานไม่น้อยกว่า 15000 ชั่วโมง



Ceiling Cut-out : 270 x 1170 mm.



ผู้กำหนดรายละเอียดคุณลักษณะ

.....  
 (อาจารย์ ดร.ชาญ ยอดเลิศ)

.....  
 (นายคณิง กาบกันทะ)

.....  
 (นายธนทรัพย์ ไชยอินทร์)

.....  
 (นายเกรียงศักดิ์ กาวิโล)

ผู้ตรวจสอบรายละเอียดคุณลักษณะ

.....  
 (อาจารย์ ดร.ถนัด บุญชัย)

### 3. โคมไฟฟ้า ชนิด C จำนวน 23 ชุด แต่ละชุดมีคุณลักษณะดังนี้

ชนิด โคมไฟกล่องอลูมิเนียมสะท้อนแสง (ติดห้อย)

ขนาด ไม่น้อยกว่า (กxยxส) (150mm. x 1220mm. x 100mm.)

คุณสมบัติ (1) ตัวโคมทำด้วยอลูมิเนียมหนาไม่น้อยกว่า 0.8 มม.

(2) มีแผ่นสะท้อนแสงอลูมิเนียม เคลือบด้วยอลูมิเนียมบริสุทธิ์ไม่น้อยกว่า 99.85 %

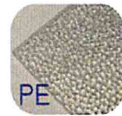
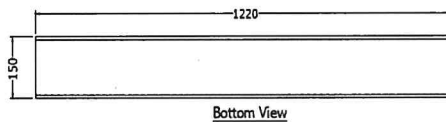
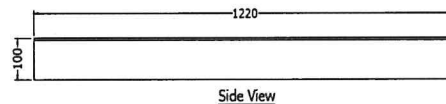
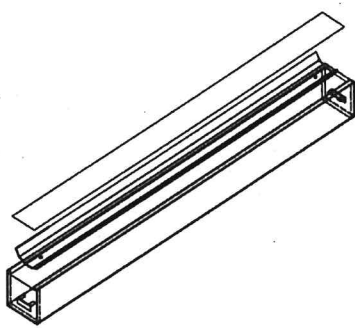
ค่าสัมประสิทธิ์การสะท้อนแสงรวม ไม่น้อยกว่า 87 % โดยมีเอกสารหรือแคตตาล็อกยืนยัน

(3) มีแผ่นกรองแสงผลิตจากพลาสติก

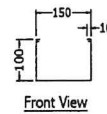
(4) มีความยาวหลอดสลิงแขวนไม่น้อยกว่า 2 เมตร

ชนิดหลอด หลอด LED TUBE มีความสว่างไม่น้อยกว่า 2300 LM. กำลังวัตต์ไม่เกินหรือเท่า 22W

อายุการใช้งานไม่น้อยกว่า 15000 ชั่วโมง



PE: แผ่นลายผิวส้ม



.....  
(อาจารย์ ดร.ชาญ ยอดเละ)

.....  
(นายธนทรัพย์ ไชยอินทร์)

ผู้กำหนดรายละเอียดคุณลักษณะ

.....  
(นายคณิง กาบกันทะ)

.....  
(นายเกรียงศักดิ์ กาวีโล)

ผู้ตรวจสอบรายละเอียดคุณลักษณะ

.....  
(อาจารย์ ดร.ณัด บุญชัย)

#### 4. โคมไฟฟ้า ชนิด D จำนวน 321 ชุด แต่ละชุดมีคุณลักษณะดังนี้

ชนิด โคมไฟเหล็กกล่องสะท้อนแสง (ติดลอย)

ขนาด ไม่น้อยกว่า (กxยxส) (300mm. x 1220mm. x 80mm.)

คุณสมบัติ (1) ตัวโคมทำด้วยแผ่นเหล็กหนาไม่น้อยกว่า 0.8 มม.

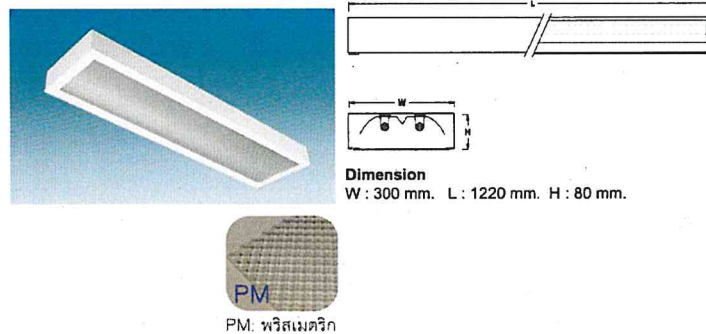
(2) มีแผ่นสะท้อนแสงอลูมิเนียม เคลือบด้วยอลูมิเนียมบริสุทธิ์ไม่น้อยกว่า 99.85 %

ค่าสัมประสิทธิ์การสะท้อนแสงรวม ไม่น้อยกว่า 87 % โดยมีเอกสารหรือแคตตาล็อกยืนยัน


(2) มีแผ่นกรองแสงผลิตจากพลาสติก

ชนิดหลอด หลอด LED TUBE มีความสว่างไม่น้อยกว่า 2300 LM. กำลังวัตต์ไม่เกินหรือเท่า 22W


อายุการใช้งานไม่น้อยกว่า 15000 ชั่วโมง



  
.....  
(อาจารย์ ดร.ชาญ ยอดเละ)

  
.....  
(นายธนทรัพย์ ไชยอินทร์)

ผู้กำหนดรายละเอียดคุณลักษณะ

  
.....  
(นายคณิง กาบกันทะ)

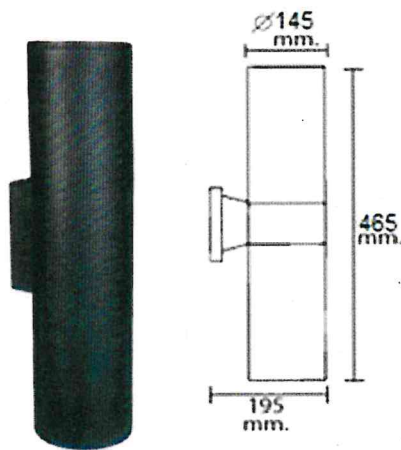
ผู้ตรวจสอบรายละเอียดคุณลักษณะ

  
.....  
(นายเกรียงศักดิ์ กาวิโล)

  
.....  
(อาจารย์ ดร.ธนัด บุญชัย)

5. โคมไฟฟ้า ชนิด F จำนวน 23 ชุด แต่ละชุดมีคุณลักษณะดังนี้

ชนิด	โคมไฟติดผนัง
ขนาด	เส้นผ่านศูนย์กลางไม่น้อยกว่า 145 mm. และสูงไม่น้อยกว่า 465 mm.
คุณสมบัติ	(1) ตัวโคมทำด้วย Die – Cast Aluminium หรือดีกว่าที่กำหนด (2) ภายในโคมมีขั้วหลอด 2 ขั้ว (ขั้วหนึ่งส่องลงด้านล่าง อีกขั้วหนึ่งส่องขึ้นด้านบน) (3) อุปกรณ์ประกอบเสร็จในตัวโคม (4) ระดับป้องกันน้ำและฝุ่น IP 55 หรือดีกว่าที่กำหนด (5) ขั้วหลอดเป็นชนิดขั้ว E27
ชนิดหลอด	หลอด LED 2 x PAR 30 มีกำลังวัตต์ไม่เกินหรือเท่า 10W ความสว่างไม่น้อยกว่า 850 LM. อายุการใช้งานไม่น้อยกว่า 15000 ชั่วโมง



ผู้กำหนดรายละเอียดคุณลักษณะ

.....  
(อาจารย์ ดร.ชาญ ยอดเละ)

.....  
(นายคณิง กาบกันทะ)

.....  
(นายธนทรัพย์ ไชยอินทร์)

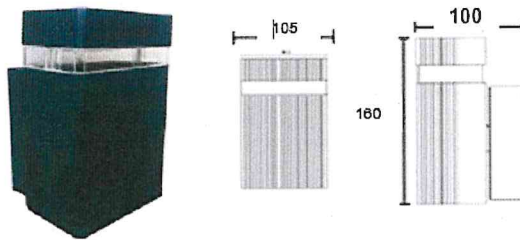
.....  
(นายเกรียงศักดิ์ กาวีโล)

ผู้ตรวจสอบรายละเอียดคุณลักษณะ

.....  
(อาจารย์ ดร.ถนัด บุญชัย)

## 6. โคมไฟฟ้า ชนิด G จำนวน 110 ชุด แต่ละชุดมีคุณลักษณะดังนี้

ชนิด	โคมไฟติดผนัง
ขนาด	ความสูง ไม่น้อยกว่า 160 mm. ความกว้าง ไม่น้อยกว่า 100 mm. (ด้านข้าง) ความกว้าง ไม่น้อยกว่า 105 mm. (ด้านหน้า)
คุณสมบัติ	(1) ตัวโคมทำด้วย Die – Cast Aluminium หรือดีกว่าที่กำหนด (2) ภายในโคมมีขั้วหลอด 1 ขั้ว (3) อุปกรณ์ประกอบเสร็จในตัวโคม (4) ระดับป้องกันน้ำและฝุ่น IP 54 หรือดีกว่าที่กำหนด (5) ขั้วหลอดเป็นชนิดขั้ว E27
ชนิดหลอด	หลอด LED Strick กำลังวัตต์ไม่เกินหรือเท่า 10W มีความสว่างไม่น้อยกว่า 1000 LM. อายุการใช้งานไม่น้อยกว่า 15000 ชั่วโมง



*Cym*  
.....  
(อาจารย์ ดร.ชาญ ยอดเละ)

*Top*  
.....  
(นายธนทรัพย์ ไชยอินทร์)

ผู้กำหนดรายละเอียดคุณลักษณะ

*[Signature]*  
.....  
(นายคณิง กาบกันทะ)

*[Signature]*  
.....  
(นายเกรียงศักดิ์ กาวิโล)

ผู้ตรวจสอบรายละเอียดคุณลักษณะ

*[Signature]*  
.....  
(อาจารย์ ดร.ถนัด บุญชัย)

7. โคมไฟฟ้า ชนิด H จำนวน 50 ชุด แต่ละชุดมีคุณลักษณะดังนี้


ชนิด	โคมไฟติดผนัง (ฝังในผนัง)
ขนาด	ไม่น้อยกว่า (กxส) (86 mm. x 86 mm.)
คุณสมบัติ	(1) ตัวโคมทำด้วยอลูมิเนียม หรือดีกว่าที่กำหนด (2) อุปกรณ์ประกอบเสร็จในตัวโคม (3) มีความส่องสว่างไม่น้อยกว่า 70 ลูเมน
ชนิดหลอด	ชุดโคม LED มีกำลังวัตต์ไม่เกินหรือเท่า 3 W.




**Dimension**

Dia : 86 x 86 mm. H : 35mm.

.....  
  
 (อาจารย์ ดร.ชาญ ยอดเล)

.....  
  
 (นายธนทรัพย์ ไชยอินทร์)

ผู้กำหนดรายละเอียดคุณลักษณะ

.....  
  
 (นายคณิง กาบกันทะ)

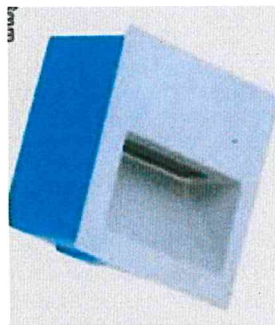
.....  
  
 (นายเกรียงศักดิ์ กาวิโล)

ผู้ตรวจสอบรายละเอียดคุณลักษณะ

.....  
  
 (อาจารย์ ดร.ธนัด บุญชัย)

8. โคมไฟฟ้า ชนิด I จำนวน 53 ชุด แต่ละชุดมีคุณลักษณะดังนี้

ชนิด	โคมไฟติดผนัง (ฝังในผนัง)
ขนาด	ไม่น้อยกว่า (กxย) (140 mm. x 140 mm.)
คุณสมบัติ	(1) ตัวโคมทำด้วยอลูมิเนียม หรือดีกว่าที่กำหนด (2) อุปกรณ์ประกอบเสร็จในตัวโคม (3) มีความส่องสว่างไม่น้อยกว่า 240 ลูเมน
ชนิดหลอด	ชุดโคม LED มีกำลังวัตต์ไม่เกินหรือเท่า 4 W.



Dimension  
Dia. 140 x 140 mm.

.....  
(อาจารย์ ดร.ชาญ ยอดเลิศ)

.....  
(นายธนทรัพย์ ไชยอินทร์)

ผู้กำหนดรายละเอียดคุณลักษณะ

.....  
(นายคณิง กาบกันทะ)

.....  
(นายเกรียงศักดิ์ กาวิโล)

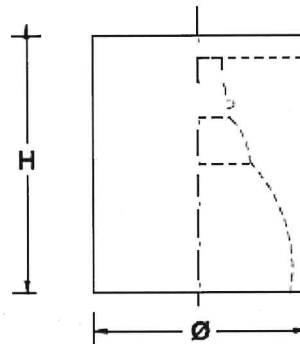
ผู้ตรวจสอบรายละเอียดคุณลักษณะ

.....  
(อาจารย์ ดร.ถนัด บุญชัย)



9. โคมไฟฟ้า ชนิด J จำนวน 219 ชุด แต่ละชุดมีคุณลักษณะดังนี้

ชนิด	โคมไฟดาวไลท์
ขนาด	เส้นผ่าศูนย์กลาง ไม่น้อยกว่า 200 mm. สูงไม่น้อยกว่า 200 mm.
คุณสมบัติ	(1) ตัวโคมทำด้วยแผ่นเหล็ก ฟันสีดำหรือสีขาว หรือดีกว่าที่กำหนด (2) ภายในโคมมีขั้วหลอด 1 ขั้ว (3) ขั้วหลอดเป็นชนิดขั้ว E27
ชนิดหลอด	หลอด LED Blub มีกำลังวัตต์ไม่เกินหรือเท่า 15W ความสว่างไม่น้อยกว่า 1800 LM. อายุการใช้งานไม่น้อยกว่า 10000 ชั่วโมง



**Dimension**  
Dia. 200 mm. H : 220 mm.

*eyh*  
.....  
(อาจารย์ ดร.ชาญ ยอดเลระ)

*Top.*  
.....  
(นายธนทรัพย์ ไชยอินทร์)

ผู้กำหนดรายละเอียดคุณลักษณะ

*[Signature]*  
.....  
(นายคณิง กาบกันทะ)

ผู้ตรวจสอบรายละเอียดคุณลักษณะ

*[Signature]*  
.....  
(นายเกรียงศักดิ์ กาวิโล)

*[Signature]*  
.....  
(อาจารย์ ดร.ถนัด บุญชัย)

10. โคมไฟฟ้า ชนิด K จำนวน 65 ชุด แต่ละชุดมีคุณลักษณะดังนี้

ชนิด	โคมไฟฟลัดไลท์
ขนาด	ไม่น้อยกว่า (กxยxส) (247mm. x 255mm. x 57mm.)
คุณสมบัติ	(1) ตัวโคมทำด้วยอลูมิเนียม หรือดีกว่าที่กำหนด (2) กระจกด้านหน้าเป็นกระจกนิรภัย (3) มีความส่องสว่างไม่น้อยกว่า 6,000 ลูเมน (4) ระดับป้องกันน้ำและฝุ่น IP 66 หรือดีกว่าที่กำหนด
ชนิดหลอด	โคมไฟ LED มีกำลังวัตต์ไม่เกินหรือเท่า 50W อายุการใช้งานไม่น้อยกว่า 50000 ชั่วโมง



**Dimension**  
Dia : 247 x 255 mm. H : 57 mm.

*eyh*  
.....  
(อาจารย์ ดร.ชาญ ยอดเลาะ)

*Top*  
.....  
(นายธนทรัพย์ ไชยอินทร์)

ผู้กำหนดรายละเอียดคุณลักษณะ

*[Signature]*  
.....  
(นายคณิง กาบกันทะ)

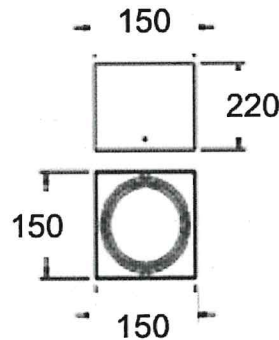
*[Signature]*  
.....  
(นายเกรียงศักดิ์ กาวิไล)

ผู้ตรวจสอบรายละเอียดคุณลักษณะ

*[Signature]*  
.....  
(อาจารย์ ดร.ถนัด บุญชัย)

11. โคมไฟฟ้า ชนิด O จำนวน 465 ชุด แต่ละชุดมีคุณลักษณะดังนี้

- ชนิด โคมไฟดาวไลท์
- ขนาด ไม่น้อยกว่า (กxยxส) (150mm. x 150mm. x 220mm.)
- คุณสมบัติ
- (1) ตัวโคมทำด้วยแผ่นเหล็ก หรือดีกว่าที่กำหนด
  - (2) ภายในโคมมีขั้วหลอด 1 ขั้ว
  - (3) ขั้วหลอดเป็นชนิดขั้ว E27
  - (4) ระดับป้องกันน้ำและฝุ่น IP 20 หรือดีกว่าที่กำหนด
- ชนิดหลอด หลอด LED Blub มีกำลังวัตต์ไม่เกินหรือเท่า 12W ความสว่างไม่น้อยกว่า 1350 LM.  
อายุการใช้งานไม่น้อยกว่า 15000 ชั่วโมง



**Dimension**

Dia. : 150 x 150 mm. H : 220 mm.

.....  
(อาจารย์ ดร.ชาญ ยอดเลิศ)

.....  
(นายธนทรัพย์ ไชยอินทร์)

ผู้กำหนดรายละเอียดคุณลักษณะ

.....  
(นายคณิง กาบกันทะ)

.....  
(นายเกรียงศักดิ์ กาวิโล)

ผู้ตรวจสอบรายละเอียดคุณลักษณะ

.....  
(อาจารย์ ดร.ถนัด บุญชัย)

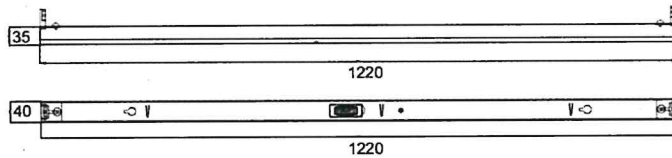
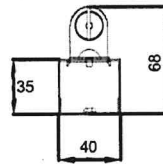
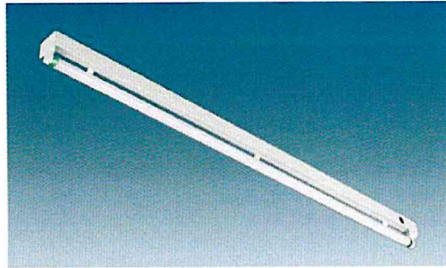
12. โคมไฟฟ้า ชนิด P จำนวน 144 ชุด แต่ละชุดมีคุณลักษณะดังนี้

ชนิด โคมไฟเหล็กกล่อง

ขนาด ไม่น้อยกว่า (กxยxส) (40mm. x 1,220mm. x 65mm.)

คุณสมบัติ ตัวโคมทำด้วยแผ่นเหล็กหนาไม่น้อยกว่า 0.8 มม.

ชนิดหลอด หลอด LED TUBE มีความสว่างไม่น้อยกว่า 2300 LM. กำลังวัตต์ไม่เกินหรือเท่า 22W  
อายุการใช้งานไม่น้อยกว่า 15000 ชั่วโมง



*eth*  
.....  
(อาจารย์ ดร.ชาญ ยอดเลาะ)

*Top*  
.....  
(นายธนทรัพย์ ไชยอินทร์)

ผู้กำหนดรายละเอียดคุณลักษณะ

*[Signature]*  
.....  
(นายคณิง กาบกันทะ)

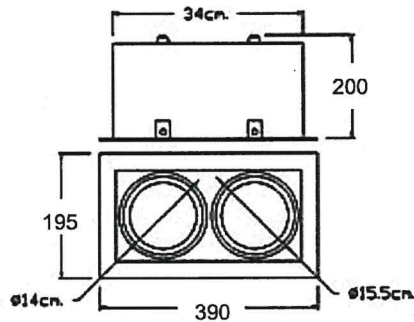
*[Signature]*  
.....  
(นายเกรียงศักดิ์ กาวิโล)

ผู้ตรวจสอบรายละเอียดคุณลักษณะ

*[Signature]*  
.....  
(อาจารย์ ดร.ถนัด บุญชัย)

### 13. โคมไฟฟ้า ชนิด R จำนวน 56 ชุด แต่ละชุดมีคุณลักษณะดังนี้

ชนิด	โคมไฟดาวไลท์
ขนาด	ไม่น้อยกว่า (กxยxส) (195mm. x 390mm. x 200mm.)
คุณสมบัติ	(1) ตัวโคมทำด้วยแผ่นเหล็ก หรือดีกว่าที่กำหนด (2) ภายในโคมมีขั้วหลอด 2 ขั้ว (3) ขั้วหลอดเป็นชนิดขั้ว E27
ชนิดหลอด	หลอด 2 x LED Blub มีกำลังวัตต์ไม่เกินหรือเท่า 10W ความสว่างไม่น้อยกว่า 1000 LM. อายุการใช้งานไม่น้อยกว่า 15000 ชั่วโมง



#### Dimension

Dia : 195 x 390 mm. H : 185 mm.

Ceiling Cut-out : 180 x 375 mm.

#### รายละเอียดและเงื่อนไขอื่น ๆ

1. รายละเอียดการติดตั้งให้เป็นไปตามแบบรูปรายการ หรือ ตามที่มหาวิทยาลัยกำหนด
2. รับประกันโคมไฟไม่น้อยกว่า 2 ปี

*eyh*  
.....  
(อาจารย์ ดร.ชาญ ยอดเล)

*Tap.*  
.....  
(นายธนทรัพย์ ไชยอินทร์)

ผู้กำหนดรายละเอียดคุณลักษณะ

*[Signature]*  
.....  
(นายคณิง กาบกันทะ)

*[Signature]*  
.....  
(นายเกรียงศักดิ์ กาวีโล)

ผู้ตรวจสอบรายละเอียดคุณลักษณะ

*[Signature]*  
.....  
(อาจารย์ ดร.ถนัด บุญชัย)